



PERÇAGE,  
SCIAGE,  
VISSAGE

**DIAGER®**

# PORTE EMBOUT

PORTE-EMBOUTS BIG PH2-3 PZ2-3 TORX® 15 À 30  
Référence : U634

- Double aimants permanents au fond et à la sortie du porte-embouts

Porte embout avec double aimants permanents au fond et à la sortie du porte-embouts. Il possède également un système réglable en profondeur fonction stopvis.

## FICHE TECHNIQUE

### DESCRIPTION

- Pour embouts hexa 1/4" selon DIN 3126 C 6,3 et E 6,3.
- Double aimants permanents au fond et à la sortie du porte-embouts.
- Système réglable en profondeur.
- Fabrication par forgeage à froid.

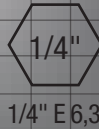
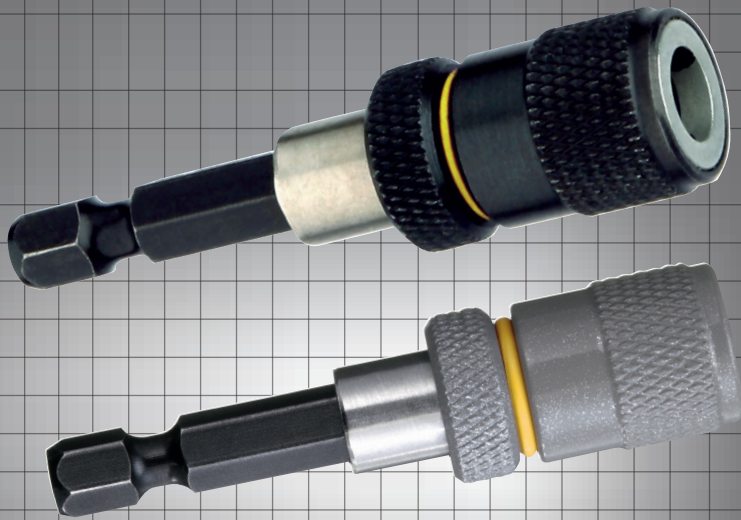
### AVANTAGES

- Big compatible PH2, PH3, PZ2, PZ3, Torx 15 à 30.
- Réglable en profondeur – fonction stopvis.
- Excellente tenue des vis grâce aux aimants.
- Idéal pour les longues vis.
- Idéal pour les travaux à l'horizontale et à la verticale.



BOITE PLASTIQUE INCOLORE





## Précision & résistance

### Description

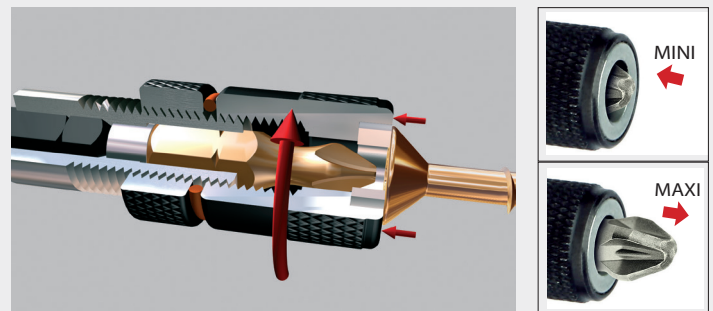
- Attachement DIN 3126 E 6,3.
- Pour embouts hexa 1/4" selon DIN 3126 C 6,3 et E 6,3.
- Double aimants permanents au fond et à la sortie du porte-embouts.
- Système réglable en profondeur.
- Fabrication par forgeage à froid.

### Avantages

- Réglable en profondeur - fonction stopvis.
- Big compatible PH2, PH3, PZ2, PZ3, Torx® 15 à 30.
- Big mini compatible PH1, PZ1 et Torx® 10.
- Excellente tenue des vis grâce aux aimants
- Idéal pour les longues vis.
- Idéal pour les travaux à l'horizontale comme à la verticale.

### PROFONDEUR AJUSTABLE

Idéal pour : Menuiserie et charpente, installation de portes et fenêtres, travaux d'intérieur (panneaux de plâtre de type sandwich et panneaux de particules dures).



PACKAGING  
SYSBOX

